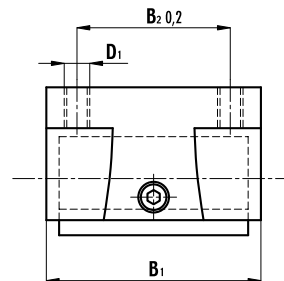
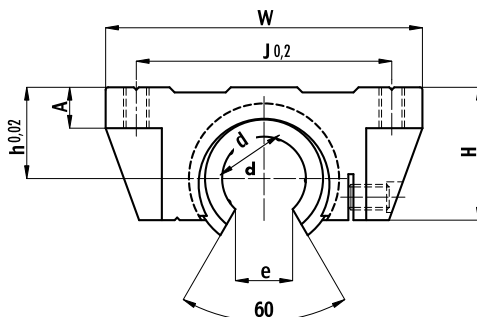
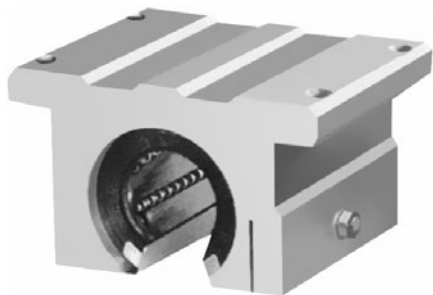


TBR..UU линейный подшипник в сборе с корпусом, открытая конструкция, регулируемый зазор



d, мм	A, мм	B ₁ , мм	B ₂ , мм	D ₁ , мм	e, мм	h, мм	H, мм	J, мм	W, мм	Грузоподъемность, Н		Вес, кг	Обозначение
										C	C ₀		
16	8	42	30	M5	10,0	18	26	50	62	392	490	0,180	TBR16UU
20	10	51	37	M6	10,0	21,0	31	54	68	784	1176	0,300	TBR20UU
25	14,6	65	50	M8	11,5	28,0	41,0	65	82	1568	2352	0,600	TBR25UU
30	13,5	75	60	M8	14,0	33,5	48,0	75	91	1764	2940	0,900	TBR30UU

UU - уплотнение с двух сторон